

ISARIA



Das ISARIA-System

Digitale Lösungen für intelligentes
Bestandesmanagement



Schlag für Schlag, Teilfläche für Teilfläche. Pflanzenbau nach Maß.

So vielfältig wie der Pflanzenbau, so vielseitig sind auch die ISARIA-Produkte. Landwirtschaftliche Schläge sind häufig durch eine große Heterogenität gekennzeichnet. Teilschläge mit unterschiedlicher Ertragsfähigkeit erfordern ein angepasstes Pflanzenbaumanagement. Hier setzt das

ISARIA-System an und führt Ihren Betrieb sowohl zu ökonomischen als auch zu ökologischem Erfolg. Hochpräzise Sensortechnik wird mit innovativstem pflanzenbaulichen Know-how zu einem System vereint: ISARIA – Ihr System für intelligentes Bestandesmanagement.

Das zukunftsweisende Komplettsystem.

- Effiziente Bestandesführung
- Intelligentes Ausschöpfen der Ertragspotenziale
- Nachhaltiger Pflanzenbau
- Höchste Wirtschaftlichkeit
- Intuitives und einfaches Datenmanagement

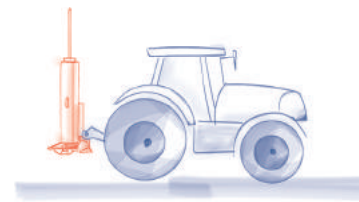
Die ISARIA-Produktreihe.



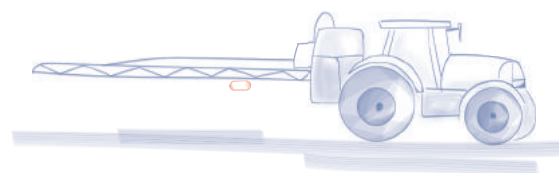
ISARIA PRO Active



ISARIA PRO Compact



ISARIA SCOUT



ISARIA PRO Active Spray



ISARIA CONNECT

Unternehmen.

Vom ersten Planenverdeck über die Entwicklung des Sicherheitsbügels etablierte sich Fritzmeier als Weltmarktführer für Kabinen von Baumaschinen und Flurförderfahr-

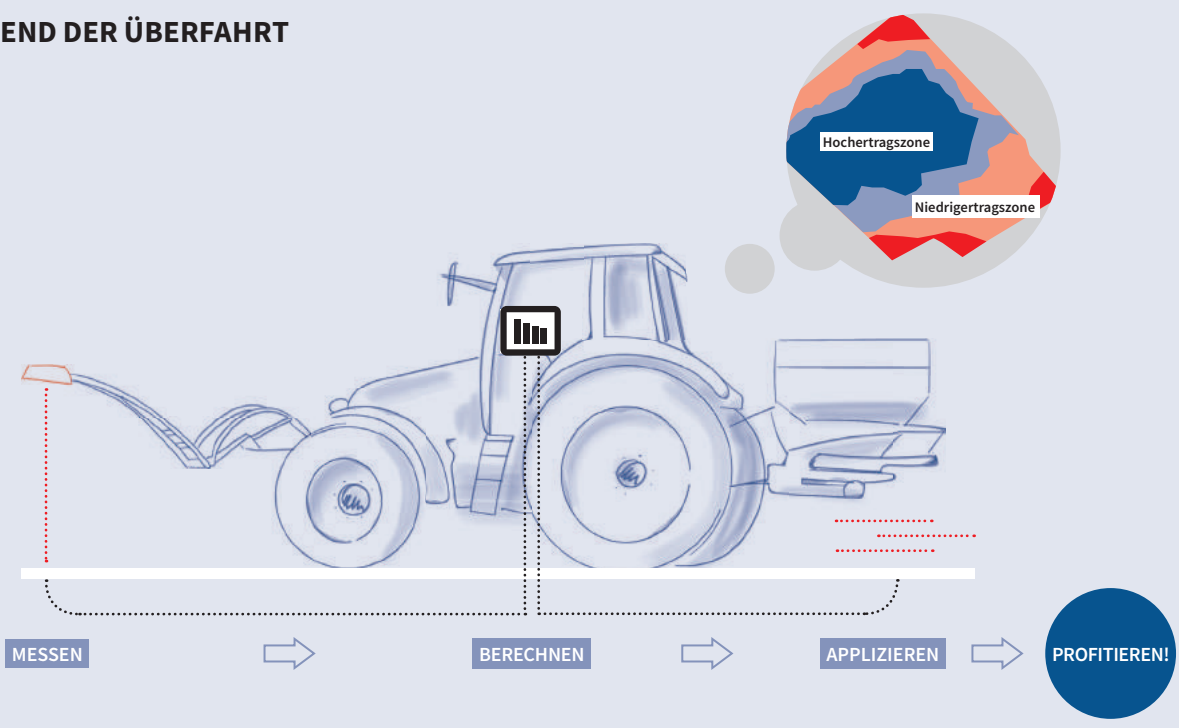
zeugen. Wo alles begann, knüpft der Fortschritt an. Die Fritzmeier Umwelttechnik entwickelt seit 2012 innovative Lösungen für Mensch und Umwelt.

ISARIA PRO Active.



Alle Teilflächen eines Ackers sind verschieden. Unterversorgung führt dabei zu Ertragsverlust, Überversorgung belastet die Umwelt und verschwendet Ressourcen. Nur ein intelligentes Sensorsystem wie der ISARIA PRO Active kann den Pflanzenbestand mit dem versorgen, was er braucht. Applikationsmittel werden präzise an der Stelle im Schlag ausgebracht, wo sie benötigt werden. Ausgeglichene Stickstoffbilanzen und die optimale Ausnutzung der Ertragspotentiale sind das Ergebnis. Die ISARIA-Algorithmen sind das Resultat jahrzehntelanger Forschung in Zusammenarbeit mit renommierten europäischen Forschungseinrichtungen. Das Sensorsystem steigert die Qualität Ihrer Produkte und erhöht die Wirtschaftlichkeit. Der ISARIA PRO Active ist 24 Stunden einsatzbereit, da das System unabhängig von Umwelteinflüssen wie Umgebungslicht oder Taunässe arbeitet. Somit entfällt auch eine Nachkalibrierung des Systems.

WÄHREND DER ÜBERFAHRT



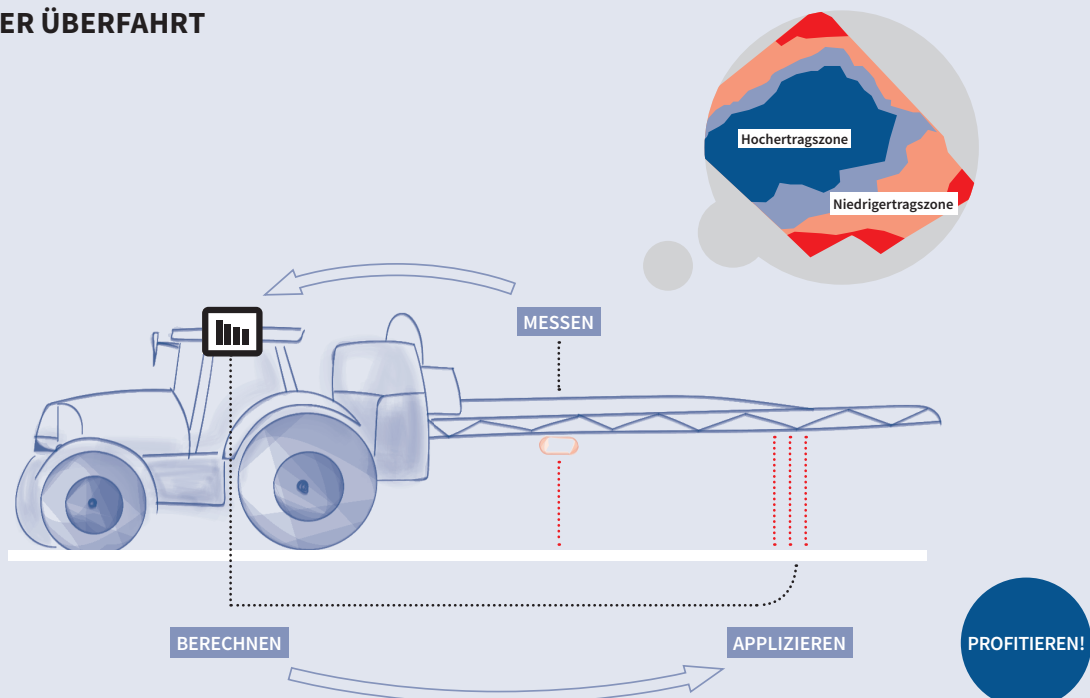
ISARIA PRO Active Spray.



Bei der schlageinheitlichen Applikation werden in den verschiedenen Teilschlägen entweder zu viel oder zu wenig Mittel ausgebracht. Das System ISARIA PRO Active Spray ist flexibel einsetzbar und auf verschiedenen Anbaugeräten montierbar. Das intelligente Spritzensystem kann den Pflanzenbestand mit dem versorgen, was er braucht. Dünge- bzw. Pflanzenschutzmittel werden präzise an der Stelle im Schlag ausgebracht, wo sie benötigt werden. Sie ermöglichen Landwirten die Basis für sehr individuelle Einsatzmöglichkeiten mit bis zu maximal sechs Messköpfen. Die einzigartige Absolutdüngung nach dem Prinzip Online + Map-Overlay ist mit ISARIA PRO Active Spray möglich.



WÄHREND DER ÜBERFAHRT



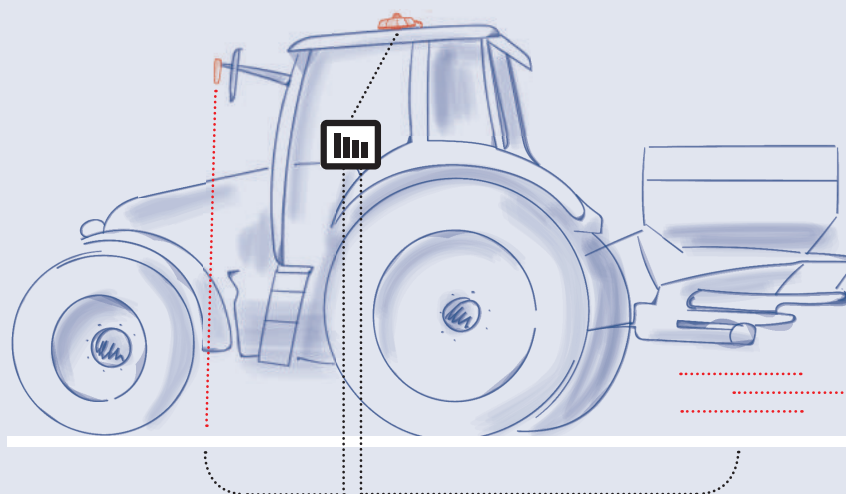
ISARIA PRO Compact.

NEU


Mit dem ISARIA PRO Compact erfolgt der nächste visionäre Schritt in der Landwirtschaft. Der neue Pflanzen-sensor wurde speziell für den Einsatz bei Tageslicht entwickelt. Das System besteht aus zwei Sensoreinheiten, die sich an der Traktorkabine, z.B. an den Seitenspiegeln, befestigen lassen. Ein Referenzsensor auf dem Schlepperdach zur Messung der Lichtverhältnisse ergänzt das System. Der ISOBUS-fähige ISARIA PRO Compact, der kleine Bruder des ISARIA PRO Active, lohnt sich auch für Betriebe mit weniger als 100 Hektar Ackerfläche. Bei der neuen Sensortechnik steht neben der Funktionalität eine einfache Bedienung im Mittelpunkt. Der ISARIA PRO Compact ist vielseitig einsetzbar.



WÄHREND DER ÜBERFAHRT


MESSEN

BERECHNEN

APPLIZIEREN

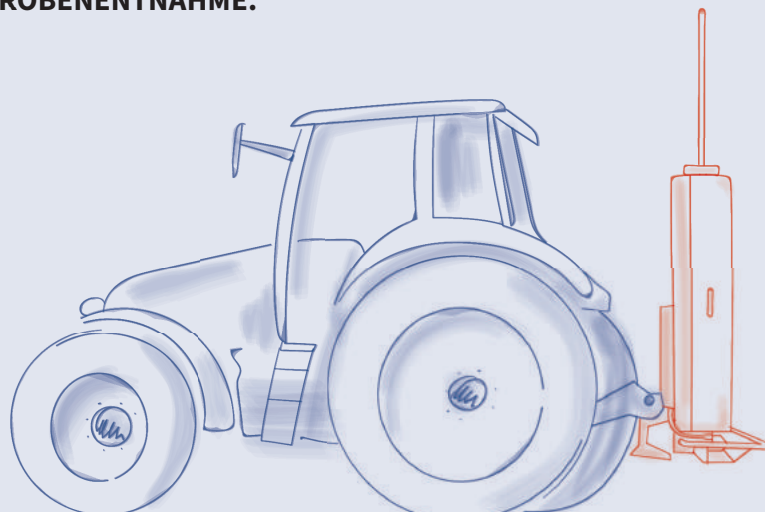
PROFITIEREN!


ISARIA SCOUT.



Landwirte und Agrar-Dienstleistungsunternehmen sind auf gesicherte Daten über landwirtschaftlich genutzte Böden angewiesen. Der ISARIA SCOUT ermöglicht eine professionelle Bodenuntersuchung und nachhaltigen Erfolg beim Bestandesmanagement. Das ISARIA-Bodenprobegerät zeichnet sich durch eine einfache Bedienung aus. Die patentierte Zwangsführung der Bohrspindel sorgt für repräsentative Bodenprobenentnahmen bei unterschiedlichen Bedingungen. Das Gerät ist das Ergebnis intensiver und langjähriger Forschung. Es wurde in enger Zusammenarbeit mit renommierten Forschungseinrichtungen entwickelt.

WÄHREND DER PROBENENTNAHME.



ENTNEHMEN



ANALYSIEREN



PROFITIEREN!

ISARIA CONNECT.

NEU

Für landwirtschaftliche Betriebe wird ein zentrales Datenmanagement immer wichtiger. Das neue ISARIA CONNECT hilft Landwirten dabei, teilflächenspezifische Arbeiten effizienter zu managen und wichtige Daten im Blick zu haben. Dazu gehören beispielsweise Auftragsmanagement, Datenverwaltung und -analyse, Datenvisualisierung und Dokumentation.





DAS ZUKUNFTSWEISENDE KOMPLETTSYSTEM FÜR DIE DIGITALE LANDWIRTSCHAFT.

ISARIA®

Fritzmeier Umwelttechnik GmbH & Co. KG
Dorfstraße 7
85653 Großhelfendorf, Deutschland

Tel. +49 (0)8095 87339-400
Fax. +49 (0)8095 87339-472

www.isaria-digitalfarming.com